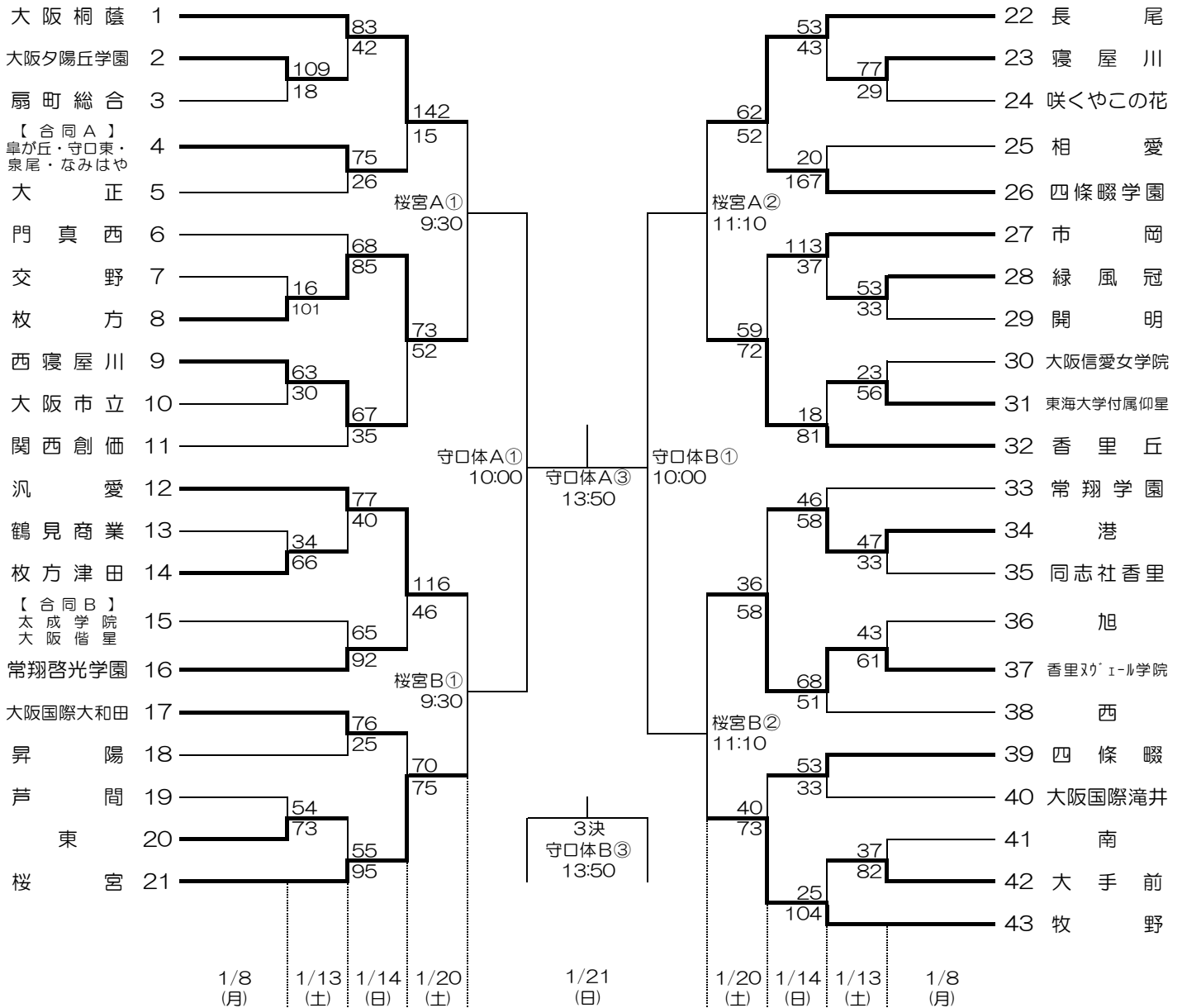


平成29年度 第65回 大阪高等学校バスケットボール新人大会 《西地区大会》

女子

合同チームのユニフォームは常に淡色(白)です。対戦するチームは濃色のユニフォームとなります。ご注意ください。



市岡—市岡高校 牧野—牧野高校 門真西—門真西高校 西—市立西高校
桜宮—桜宮高校 香里丘—香里丘高校 守口体—守口市民体育館

オフィシャル

①	②の両チームで
②	①の両チームで
③	④の両チームで
④	③の両チームで

オフィシャル

★①	★②の両チームで
★②	★③の両チームで
★③	★①の両チームで

連絡(注意)事項

- 各会場は、公共の交通機関を利用してください。
- 各会場は、早く行き過ぎないようにしてください。原則、第1試合開始1時間前です。
- 各チームは貴重品の管理に注意してください。
- 会場校でのゴミの後始末が大変なになっています。ゴミの持ち帰りにご協力ください。
- メンバー表の提出および競技者登録一覧表の提示は時間厳守をお願いします。第1試合は試合開始30分前、2試合目以降は前の試合のハーフタイムまでです。
- 各チームは貴重品の管理に注意し、提示する競技者一覧表には確認しやすいように朱書きで背番号を記入しておいてください。
- T.O(テーブルオフィシャル)は必ず両チームで行ってください。

大阪高体連バスケット携帯サイト <http://bbosaka.com/>