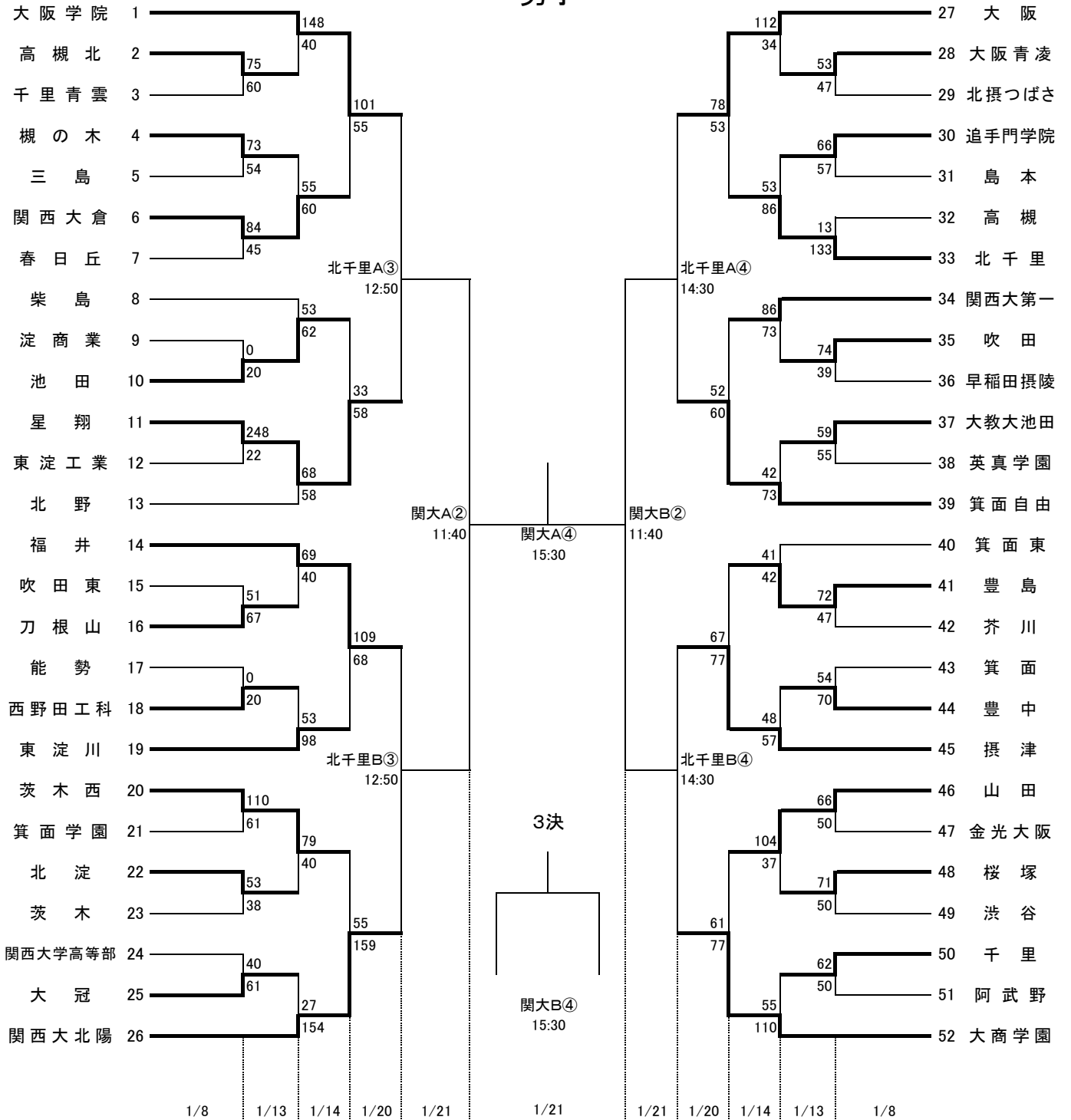


平成29年度 第65回大阪高等学校バスケットボール新人大会 北地区大会

男子



柴島-柴島高校 茨木西-茨木西高校 摂津-摂津高校 東淀川-東淀川高校
春日丘-春日丘高校 北千里-北千里高校 山田-山田高校 関大-関西大学中央体育館

オフィシャル

①	②の両チームで
②	①の両チームで
③	④の両チームで
④	③の両チームで

★①	★②の両チームで
★②	★③の両チームで
★③	★①の両チームで

連絡(注意)事項

・各会場へは、公共交通機関を利用してください。

- ・各会場へは、早行き過ぎないようにしてください。原則、第1試合開始1時間前です。
- ・各チームは貴重品の管理に注意してください。
- ・会場校のゴミの後始末が大変なため、ゴミの持ち帰りにご協力ください。
- ・メンバー表の提出および競技者登録一覧表の提示は時間厳守でお願いします。
第1試合は試合開始30分前、2試合目以降は前の試合のハーフタイム時までです。
提示する競技者一覧表には確認しやすいように朱書きで背番号を記入しておいてください。
- ・TO(テーブルオフィシャル)は必ず担当の両チームで行ってください。