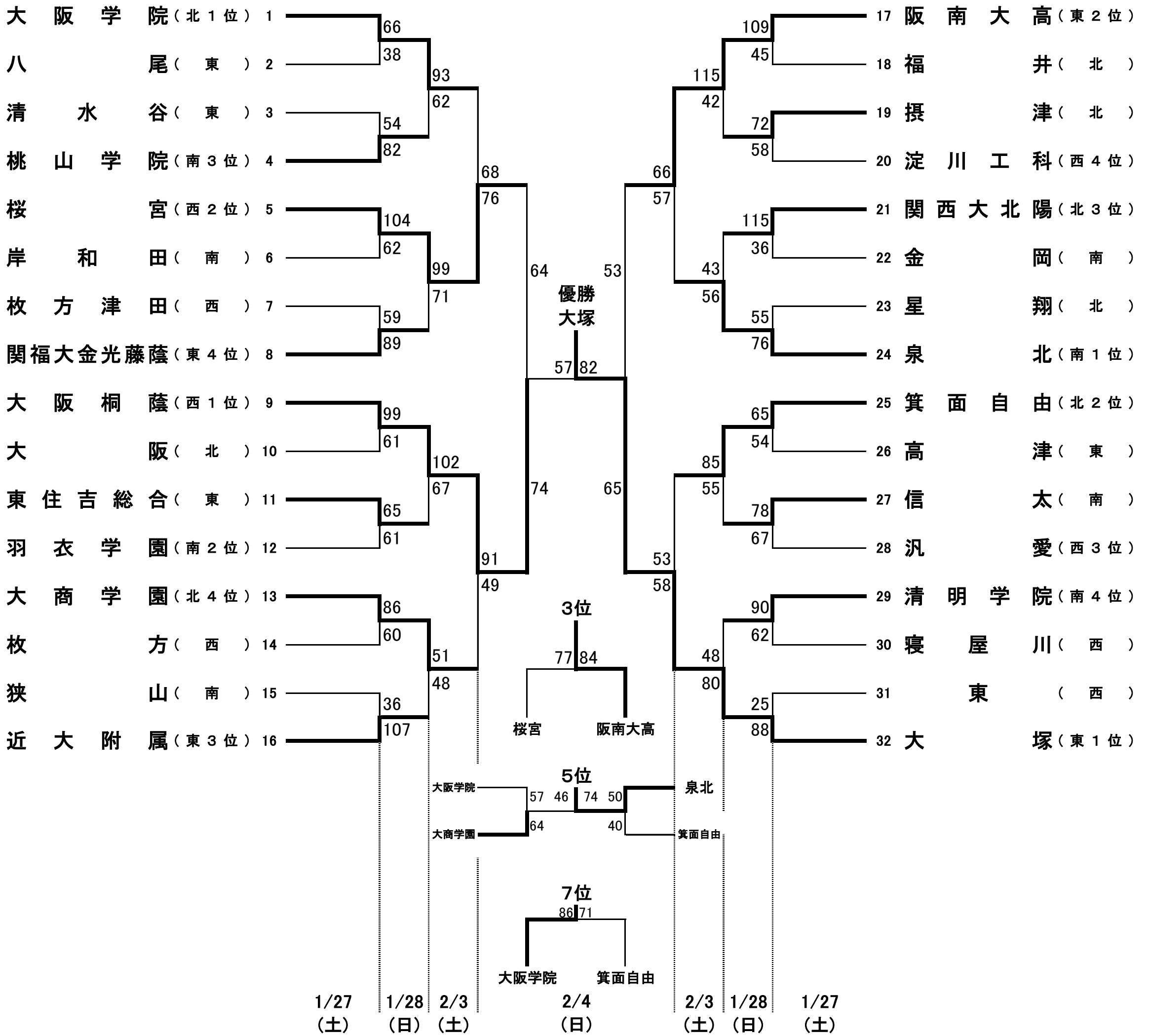


平成29年度 第65回 大阪高等学校バスケットボール新人大会 (中央大会)

男子



庄体:豊中市立庄内体育館(06-6331-7922)
 八体:八尾市立総合体育館(072-925-0220)
 住ス:住吉スポーツセンター(06-6694-9201)
 守体:守口市民体育館(06-6992-8201)
 城ス:城東スポーツセンター(06-6965-1391)
 桃大:桃山学院大学(072-554-3131)

オフィシャル

①	②の両チームで
②	①の両チームで
③	④の両チームで
④	③の両チームで

注意事項

- ・ 体育館周辺に路上駐車しないでください。(電車、バスを利用してください)
- ・ ゴミは各自で持ち帰ってください。(体育館のゴミ箱に捨てないでください)
- ・ 観客席では立たずに、すわって応援してください。(なるべくたくさんの方に試合を見てもらえるように)
- ・ 荷物は観客席に置かず、通路など邪魔にならない場所に置いてチームで管理してください。(同上)
- ・ 道具(メガホン、ラッパなど)を使った応援はしないでください。(道具によって度を過ぎた音が出るのを防ぐため)
- ・ 各チームでタオルを何枚か用意し、ベンチ前のハーフコートがぬれた時に拭くようにしてください。