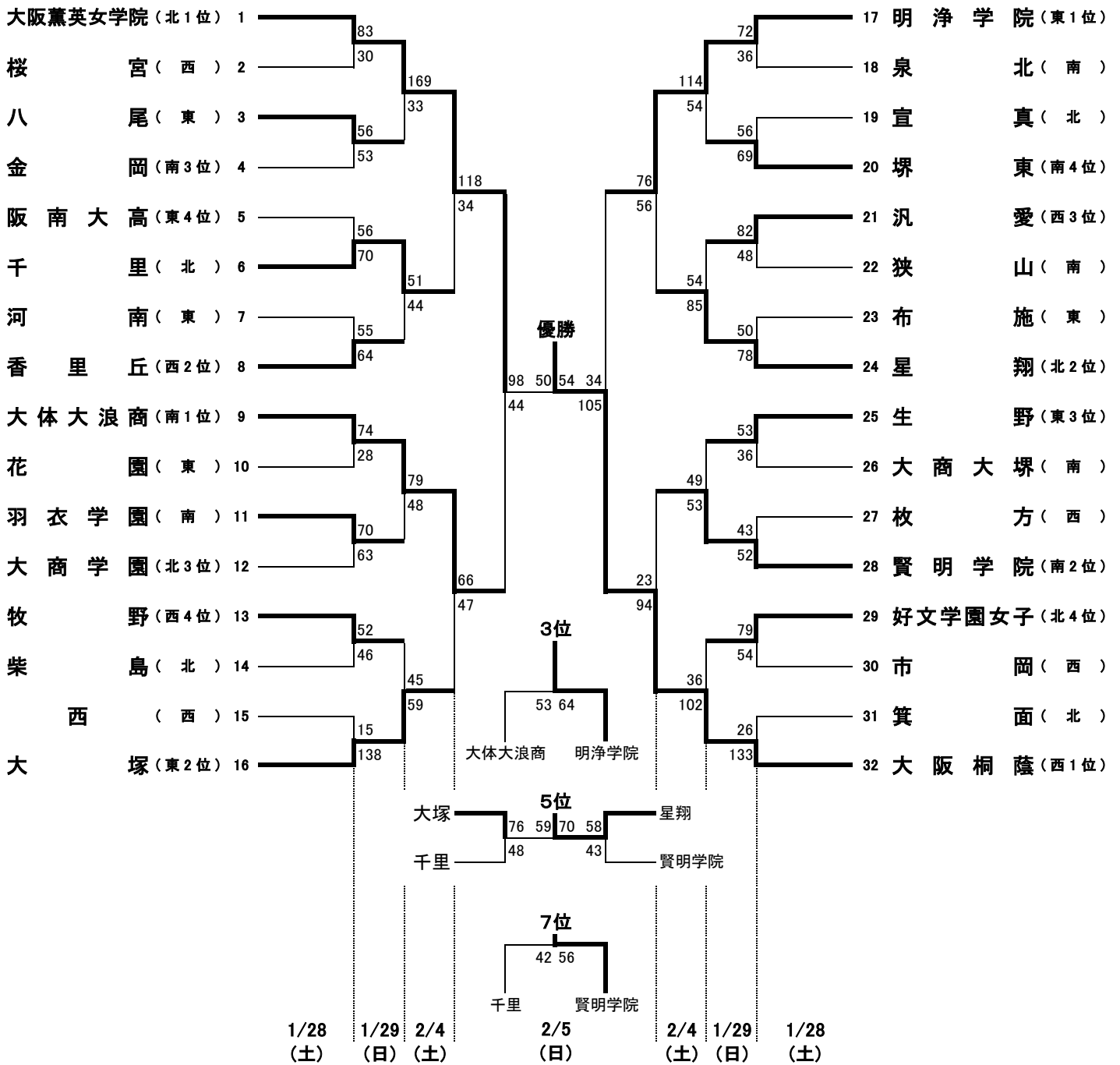


平成28年度 第64回 大阪高等学校バスケットボール新人大会 (中央大会) 女子



東ア：東大阪アリーナ (06-6726-1995)
 守体：守口市民体育館 (06-6992-8201)
 豊体：豊中市立豊島体育館 (06-6862-5121)
 天ス：天王寺スポーツセンター (06-6765-0043)
 大ス：大正スポーツセンター (06-6555-8402)
 はび：はびきのコロセアム (072-937-3123)
 千体：豊泉家千里体育館 (06-6871-2233)

オフィシャル

①	-△で		
②	-△で		
③	-△で		
④	-△で		

注意事項

- ・ 体育館周辺に路上駐車しないでください。(電車、バスを利用してください)
- ・ ゴミは各自で持ち帰ってください。(体育館のゴミ箱に捨てないでください)
- ・ 観客席では立たずに、すわって応援してください。(なるべくたくさんの人に試合を見てもらえるように)
- ・ 荷物は観客席に置かず、通路など邪魔にならない場所に置いてチームで管理してください。(同上)
- ・ 道具(メガホン、ラッパなど)を使った応援はしないでください。(道具によって度を過ぎた音が出るのを防ぐため)
- ・ 各チームでタオルを何枚か用意し、ベンチ前のハーフコートがぬれた時に拭くようにしてください。