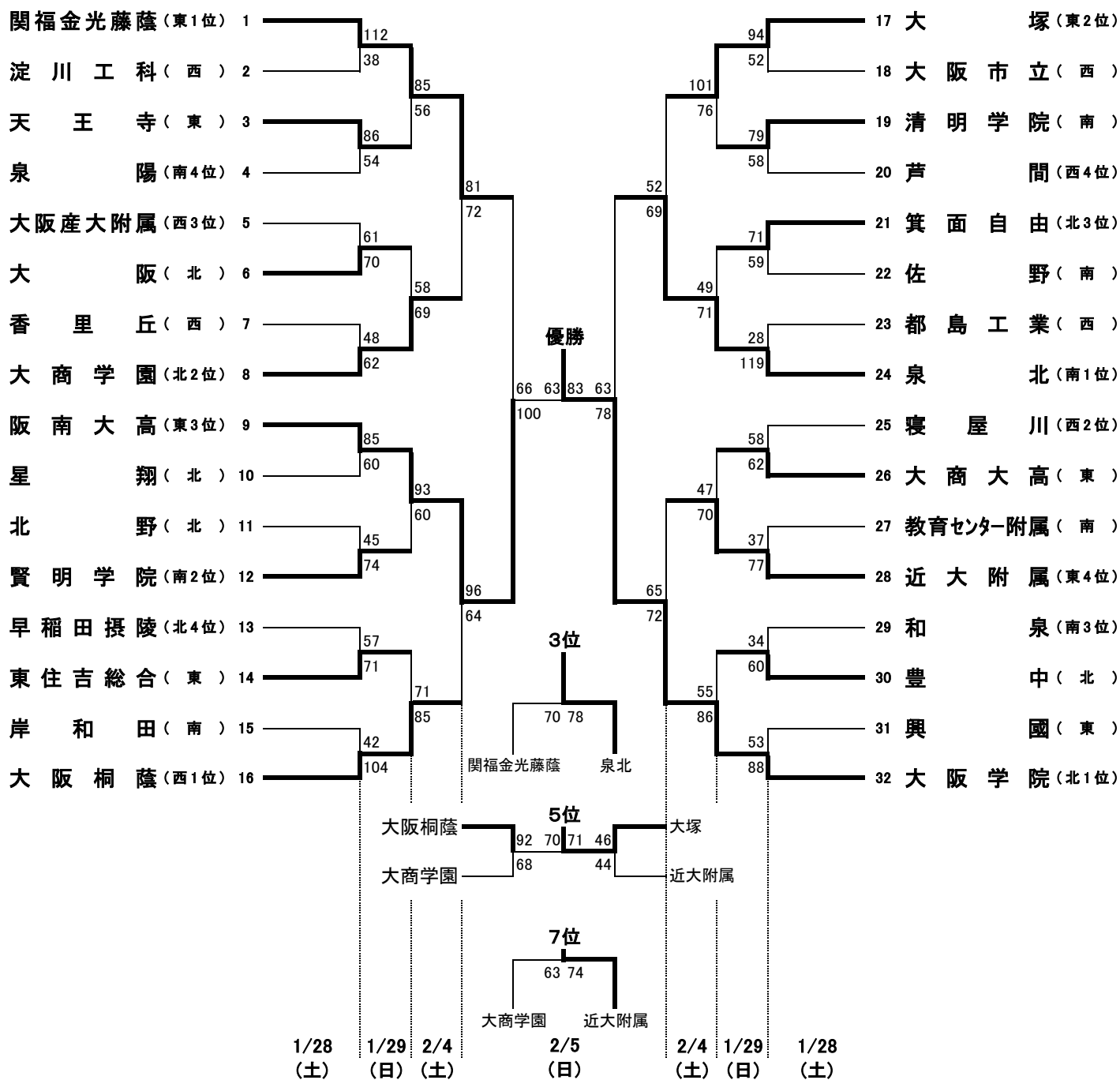


平成28年度 第64回 大阪高等学校バスケットボール新人大会（中央大会） 男子



東ア：東大阪アリーナ（06-6726-1995）
 守体：守口市民体育館（06-6992-8201）
 豊体：豊中市立豊島体育館（06-6862-5121）
 天ス：天王寺スポーツセンター（06-6765-0043）
 大ス：大正スポーツセンター（06-6555-8402）
 はび：はびきのコロセアム（072-937-3123）
 千体：豊泉家千里体育館（06-6871-2233）

オフィシャル

①	—△で		
②	—△で		
③	—△で		
④	—△で		

注意事項

- 体育館周辺に路上駐車しないでください。（電車、バスを利用してください）
- ゴミは各自で持ち帰ってください。（体育館のゴミ箱に捨てないでください）
- 観客席では立たずに、すわって応援してください。（なるべくたくさんの人に試合を見てもらえるように）
- 荷物は観客席に置かず、通路など邪魔にならない場所に置いてチームで管理してください。（同上）
- 道具（メガホン、ラッパなど）を使った応援はしないでください。（道具によって度を過ぎた音が出るのを防ぐため）
- 各チームでタオルを何枚か用意し、ベンチ前のハーフコートがぬれた時に拭くようにしてください。