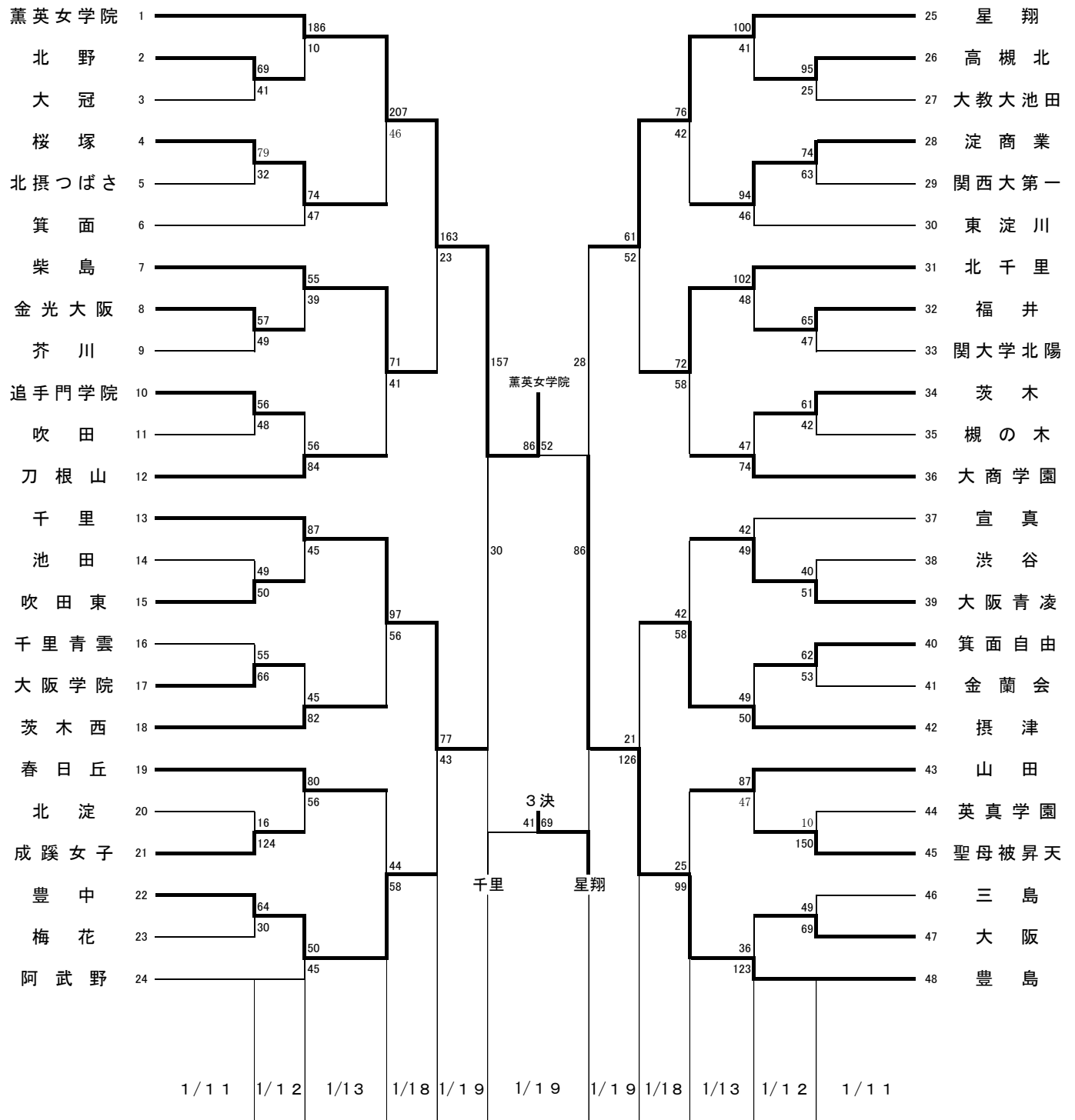


平成25年度 第61回大阪高等学校バスケットボール新人大会 北地区大会

女子



春日丘—春日丘高校 柴島—柴島高校 東淀川—東淀川高校 山田—山田高校
 茨木西—茨木西高校 摂津—摂津高校 北千里—北千里高校

連絡(注意)事項

- ・各会場へは、公共交通機関を利用してください。
- ・各会場へは、早く行き過ぎないようにしてください。原則、第1試合開始1時間前です。
- ・各チームは貴重品の管理に注意してください。
- ・会場校のゴミの後始末が大変になってますので、ゴミの持ち帰りにご協力ください。
- ・メンバー表の提出および競技者登録一覧表の提示は時間厳守をお願いします。
 第1試合は試合開始30分前、2試合目以降は前の試合のハーフタイム時までです。
 提示する競技者一覧表には確認しやすいように朱書きで背番号を記入しておいてください。
- ・TO(テーブルオフィシャル)は必ず担当の両チームで行ってください。

★は1コート3試合になっています。(下記のようにオフィシャルを分担してください)
 ゲーム オフィシャル
 第1試合 第2試合の両チームで
 第2試合 第3試合の両チームで
 第3試合 第1試合の両チームで

大阪高体連バスケット携帯サイト <http://bbosaka.com/>